

曼尼通越野伸缩臂叉装车 MLT-X845



- 最大举升高度：7.55米
- 额定载荷：4500公斤
- 最大前伸距：4.57米
- 静压传动/液力变矩器传动
- 4轮转向 - 4轮驱动



 **MANITOU**

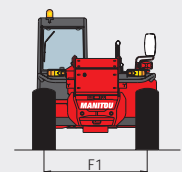
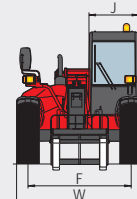
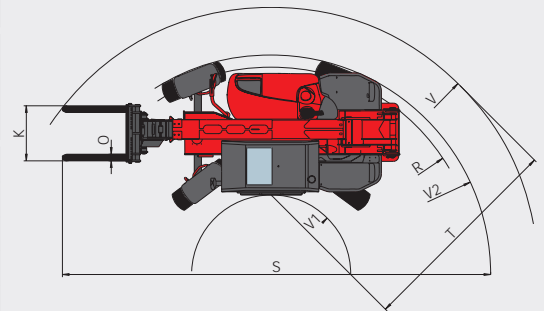
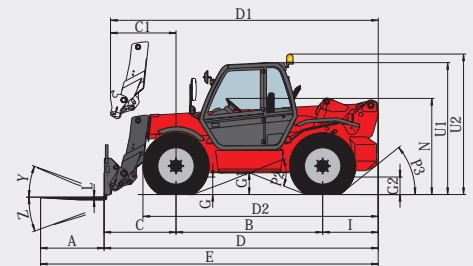
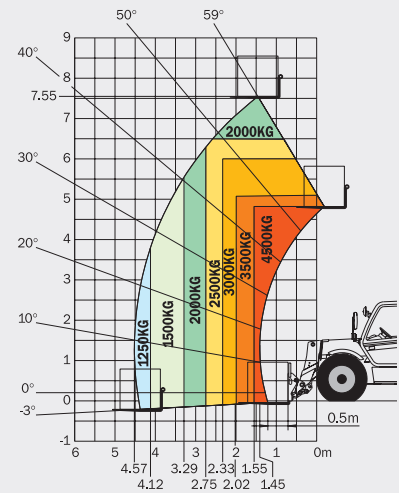
www.manitou.com

MLT-X845

		MLT-X 845-120 H	MLT-X 845-120
	额定载荷 (500毫米载荷中心)	4500 公斤	
	掘起力	6650 达因	
	举升高度	7.55 米	
	时间: 空载/满载 (以秒为单位)		
	举升	8.40/9.00	
	下降	6.00/5.80	
	外伸	9.70/9.90	
	回缩	8.30/8.20	
	填载	3.70	
卸载	3.30		
	轮胎	460/70 R24	
	货叉 (毫米)		
	长度×宽度×高度	1200 x 125 x 50	
	货叉架倾翻角度	142°	
	制动方式	双轴油浸多盘式制动器	
	MERCEDES 梅赛德斯奔驰 欧III A 发动机	OM-904LA	
	排量	涡轮增压 4缸-4250立方厘米	
	功率 (2200转/分时, 根据ISO/TR 14396)	121马力/90千瓦	
	最大扭矩 (1600转/分时, 根据ISO/TR 14396)	470牛米	
	喷射方式	直喷	
	冷却方式	水冷式	
	传动方式	静压传动	液力变矩器传动
	变速箱	-	动力换挡
	挡位数 (前进/后退)	2/2	4/4
	最大行驶速度	28公里/小时*	33 公里/小时*
	液压	150升/分 - 270巴	
	活塞泵	电控变量泵	
	控制阀	DDIC	
	容量		
	液压油	131升	
	燃油箱	135升	
	空载重量 (带货叉)	8870公斤	8816公斤
	总宽	2.42米	
	总高	2.58米	
	总长	5.22米	
	转弯半径 (外轮)	4.16米	
	离地间隙	0.45米	
	拉杆牵引力	最大至10355达因	
	驾驶室噪音 (LpA)	80分贝	
	环境噪音 (LwA)	106分贝	
	对手/手臂的振动	<2.5米/平方秒	

最大举升高度时的前伸距: 1.46米

根据标准EN 1459 B



mm		D2	4410	I	1050	P3	40°	V1	1470
A	1200	E	4410	J	950	R	3930	V2	4165
B	2770	F	6429	K	1260	S	8159	W	2420
C	1409	G	1950	L	50	T	3703	Y	12°
C1	1487	H	455	N	1865/1915	U1	2580	Z	130°
D	5229	G1	450	O	125	U2	2760		
D1	5307	G2	455	P2	43.5°	V	5173		

每一台设备的具体配置可能与本手册有不同之处。更多详情, 请联系曼尼通中国。

曼尼通 (中国) 物料搬运设备有限公司
上海市闵行区合川路2679号虹桥商务区广场2号楼701室, 201103
www.manitou.com info.mcn@manitou-group.com
垂询热线: 021-62702958

*此速度可能受限于不同的法规



FT028CN_A_0712_MLTx845